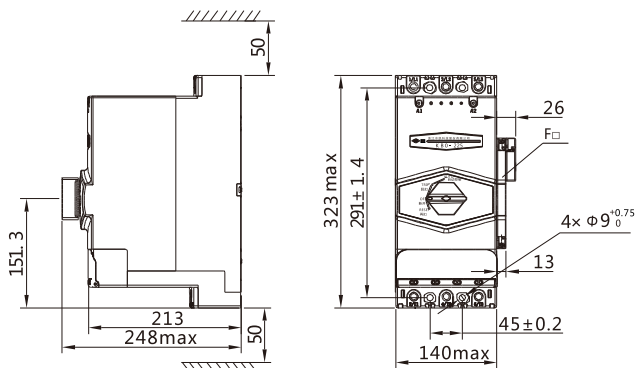
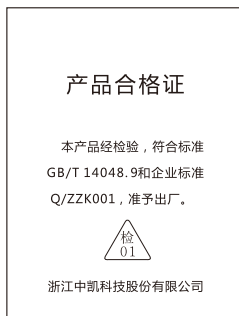


## ► F框架三极KBO数显型的外形及安装尺寸



螺钉安装



## KBO中凯 浙江中凯科技股份有限公司

地址：浙江省乐清市柳市镇东风工业区奋进路9号  
销售热线：0577-62771926  
销售传真：0577-62774233  
全国24小时免费客户服务热线：400-826-8770  
http://www.KBO.cn E-mail:zhongkai@KBO.cn



中凯公众微信平台 中凯官网二维码

# KBO中凯

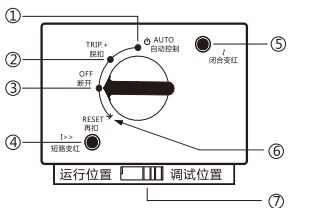
## KBO-R数显型控制与保护开关电器

# 使用说明书

## 浙江中凯科技股份有限公司

## ► 面板

### 操作旋钮面板



### 操作旋钮面板简介

序号	名称	功能及操作方法
①	自动	此位置下的线圈控制触头处于闭合状态，通过线圈控制电路的通断可实现远程自动控制。
②	脱扣	出现故障后操作旋钮至该位置，使主触头和线圈控制触头均处于断开状态。
③	断开	操作旋钮旋至该位置，可使主触头和线圈控制触头均处于断开状态。
④	短路	正常工作，红色标记不可见，短路脱扣时，标记呈红色。
⑤	通断	当主电路接通时，标记呈红色。当正常断开时，红色标记不可见。
⑥	再扣	操作旋钮旋至该位置，可使已脱扣的产品恢复正常再扣。
⑦	消防型 调试开关	将开关拨至“调试位置”时，能实现过载、过流、断相、短路均跳闸并报警；拨至“运行位置”时，过负荷仅报警不跳闸。 <b>非消防型产品，无该功能。</b>

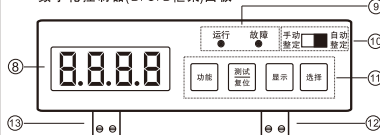
### 数字化控制器(B/C/D框架)面板简介

序号	名称	功能及操作方法
⑧	LED显示	LED数码管：运行电流、故障及参数设置显示
⑨	指示灯	运行及故障指示
⑩	手/自动 整定开关	用于手动整定或自动整定电流值
⑪	按键	功能、测试/复位、显示、选择
⑫	A3、A4 端子	接工作电源（AC220V）
⑬	K1、K2 端子	接零序电流互感器P1、P2端子

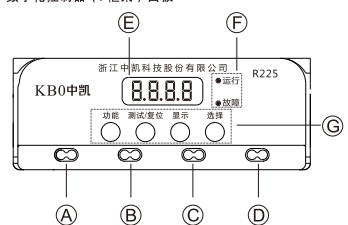
### 数字化控制器（F框架）面板简介

序号	名称	功能及操作方法
A	A3、A4 端子	接工作电源（AC220V）
B	75、76 端子	接故障报警触点（用于消防型）
C	K1、K2 端子	接零序电流互感器P1、P2端子
D	DI、DIC 端子	接开关量输入端子（功能预留）
E	LED显示	LED数码管：运行电流、故障及参数设置显示
F	指示灯	运行及故障指示
G	按键	功能、测试/复位、显示、选择

### 数字化控制器(B/C/D框架)面板



### 数字化控制器（F框架）面板



## ► 设置序号及参数设置

功能代号	保护类别	设定内容	参数及控制范围	产品出厂状态	备注
F <sub>n00</sub>	密码	参数修改密码设置	“123”用户设置参数密码		
F <sub>n01</sub>	电机保护 基本参数	整定电流设定	详见整定电流设定说明	中间整定值	
F <sub>n02</sub>		启动时间设置	0~60.0s	10s	
F <sub>n03</sub>		单/三相模式设置	0-单相 1-三相	1	
F <sub>n04</sub>		脱扣等级设置	0-10A 1-10	1	C框架0 D框架1 用户不可更改
F <sub>n05</sub>	热过载保护	关闭与打开控制功能	0-关闭 1-打开	1	用户不可更改
F <sub>n06</sub>	定时限 保护	额定电流倍数设置	6~12倍可整定	12	
F <sub>n07</sub>	三相不平衡 保护	关闭与打开控制功能	0-保护功能关闭 1-保护功能打开	1	用户不可更改
F <sub>n08</sub>		脱扣延时设置	0.1~30.0s可整定	5.0s	
F <sub>n09</sub>		三相不平衡度设置	1%~100%可整定	60	
F <sub>n10</sub>	剩余 电流 保护	关闭与打开控制功能	0-保护功能关闭 1-启动过程中保护 2-运行过程中保护 3-保护功能打开	3	用户不可更改
F <sub>n11</sub>		脱扣延时设置	0.1~10.0s可整定	1.0s	
F <sub>n12</sub>	堵转保护	剩余电流保护值设置	30mA、100mA、200mA、300mA、500mA	根据产品选型	
F <sub>n13</sub>		关闭与打开控制功能	0-保护功能关闭 1-启动过程中保护 2-运行过程中保护 3-保护功能打开	0-无 3-有	用户不可更改
F <sub>n14</sub>	阻塞保护	脱扣延时设置	0.1~30.0s可整定	5.0s	
F <sub>n15</sub>		脱扣阈值设置	150%~600%可整定	600%	
F <sub>n16</sub>	阻塞保护	关闭与打开控制功能	0-保护功能关闭 1-启动过程中保护 2-运行过程中保护 3-保护功能打开	3	建议打开 保护功能
F <sub>n17</sub>		脱扣延时设置	0.1~30.0s可整定	5.0s	
F <sub>n18</sub>		脱扣阈值设置	150%~500%可整定	500%	
F <sub>n19</sub>	启动超时保护	关闭与打开控制功能	0-保护功能关闭 1-启动过程中保护 2-运行过程中保护 3-保护功能打开	3	建议打开 保护功能
F <sub>n20</sub>		热容比复位	清热容比设置	0-不清 1-复位清热容比	1
F <sub>n21</sub>	故障记录	故障记录查询	1-堵转 2-阻塞 4-不平衡 64-剩余电流 5-定时限 8-热过载 9-自整定错误 16-启动超时 0-无	0	
F <sub>n22</sub>		故障记录	故障记录查询	0	

注：F<sub>n04</sub>、F<sub>n05</sub>、F<sub>n07</sub>、F<sub>n10</sub>、F<sub>n13</sub>已锁定，不可更改，如需要调整时，请与厂家联系。

## ► 正常运行状态下电流状态查询显示

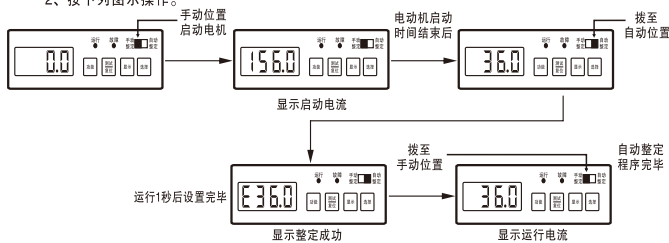
符号	显示内容
- 00	A相电流
- 00	B相电流
- 00	C相电流
1 00	剩余电流
rESE	复位状态

## 整定电流设定说明

以KB0-45C/R45/06M举例：  
电机：380V/18.5kW (Ie=35.9A, 电机功率因数不同，负载不同时，电流有变化。)

一、整定电流自动整定，操作步骤如下：

- 1、按控制原理图接好线，再接通控制电源电压；
- 2、按下列图示操作。



注1：上述启动时间指出厂已设置好的启动时间10秒，但该时间为0-60秒可调，如出现在10秒启动时间内电机还未启动完成，则可以在Fn02中调整。

注2：自整定功能在以下几种情况下，会出现故障脱扣：

- 1、实际运行电流超出整定电流范围
- 2、启动未完成，就将拨码开关拨到了自动整定位置
- 3、上电时拨码开关处于自动整定位置

故障脱扣后，请按正确的操作步骤进行操作，以免影响正常使用。

注3：其它参数设置请参考整定电流手动整定方式。

二、如需整定电流手动整定，操作步骤如下：

- 1、按控制原理图接好线，再接通控制电源电压；
- 2、请在空载条件下进行调整，整定电流为36A，具体如下：

将手/自动开关拨至手动位置



## 安装维护与注意事项

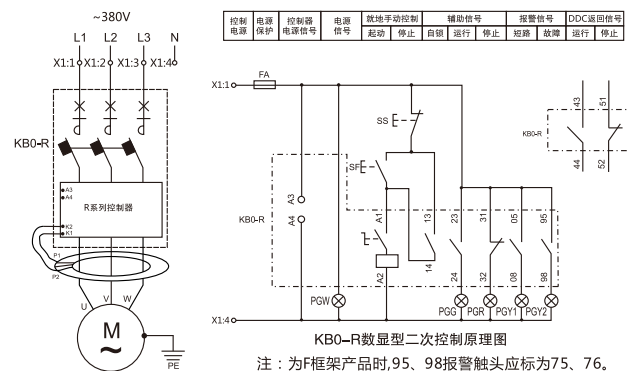
1. 使用前应仔细检查线圈电压(控制电源电压)是否在产品标称电压一致，以免损坏控制线圈。
2. 用户在正常的安装使用条件下，本公司的产品自发货之日起18个月内，如果确因产品制造缺陷而不能正常工作的，本公司将为用户免费更换零件或产品。
3. 本产品外露带电金属部分，在使用中严禁触及，以防触电事故。
4. △消防型产品显示故障后，将操作旋钮旋至再扣位置后复位到自动位置。
5. 螺钉安装：C框架：4\*M4\*16mm；D框架：4\*M5\*18mm。

## 故障名称查询

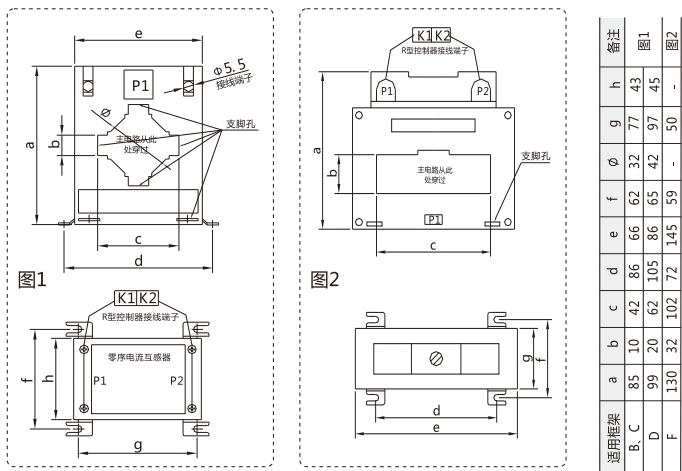
显示符号	代表的故障状态
ESEt	按钮(人工)脱扣状态
CUb	三相电流不平衡保护脱扣
HEt	热过载保护脱扣
CFRt	阻塞保护脱扣
rESE	复位状态
SHoC	堵转保护脱扣
StRo	启动超时保护脱扣
dt	定时器保护脱扣
grF	剩余电流保护脱扣
Erra	电流超范围脱扣

## 安装连接导线

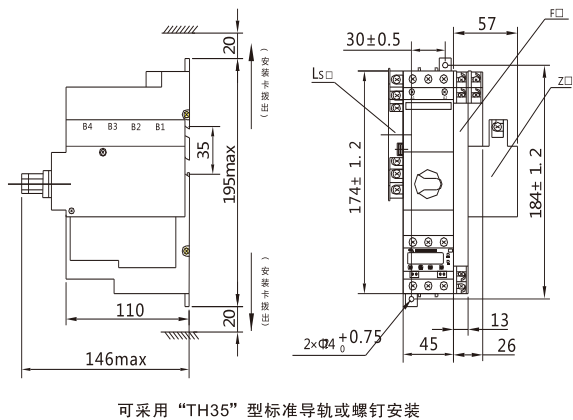
工作电流范围 (A)	连接导线截面 (mm <sup>2</sup> )
0 < I ≤ 8	1.0
8 < I ≤ 12	1.5
12 < I ≤ 20	2.5
20 < I ≤ 25	4.0
25 < I ≤ 32	6.0
32 < I ≤ 50	10.0
50 < I ≤ 65	16.0
65 < I ≤ 85	25.0
85 < I ≤ 115	35.0
115 < I ≤ 130	50.0
130 < I ≤ 160	70.0
160 < I ≤ 225	95.0



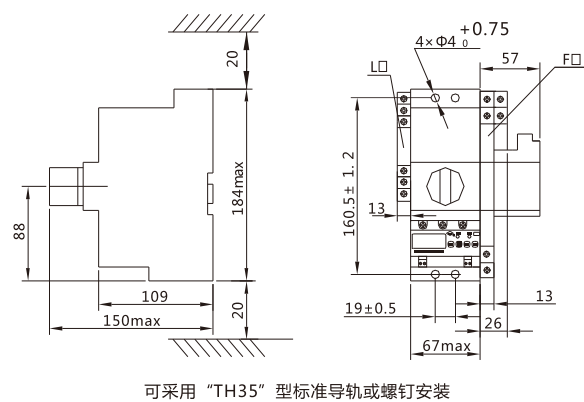
## 零序电流互感器外形及安装尺寸



## B框架三极KB0数显型的外形及安装尺寸



## C框架三极KB0数显型的外形及安装尺寸 (可采用“TH35”型标准导轨安装)



## D框架三极KB0数显型的外形及安装尺寸

